

Wentylator DP-02 PK



Wentylatory typu **DP-02 PK** przeznaczone są do nadmuchu powietrza do palenisk kotłów C.O. Mogą być też stosowane do wentylacji ogólnej pomieszczeń i urządzeń technologicznych. Dopuszczalna temperatura otoczenia podczas pracy wentylatora wynosi od 0 - 40 st. C.

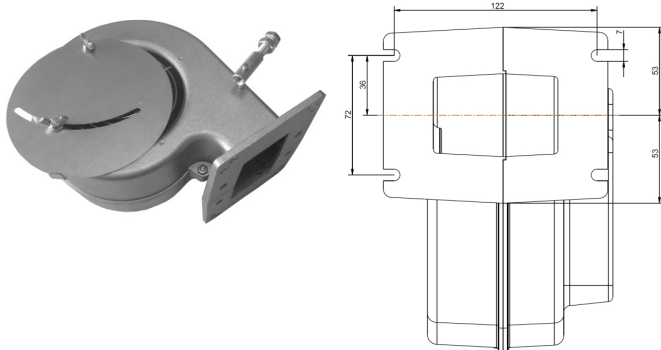
Wentylator DP-02 PK składa się z dwóch części obudowy z aluminium, do której zamocowany jest silnik indukcyjny. Otwór wlotowy zabezpieczony jest siatką. Otwór wylotowy zakończony jest kołnierzem z otworami do mocowania.

Posiada dodatkowo metalową kłapkę przy wylocie powietrza, blokującą cofanie się spalin z pieca C.O. podczas gdy wentylator nie pracuje.

Dane techniczne

Moc pobierana: 70W
Masa: 1,5 kg
Wydatek max: 175m³/h
Maksymalnie sprężanie: 210 PA
Zasilanie: 230/50Hz +/- 10%

Obrazy



Załączniki

PDF	Instrukcja obsługi (Polska) dp02pkpl.pdf 29.56 kB
PDF	User manual (Russian) dp02pkru.pdf 175.50 kB