

KG Elektronik



Описание

Цифровой беспроводной термостат идеально подходит для контроля температуры в любой комнате (спальне, кухне и т. Д.) И очень прост в использовании. Управляет работой нагревательных / охлаждающих устройств, когда температура контролируемой среды ниже / выше, чем заданная пользователем контрольная температура.

Очень простая установка осуществляется пошагово согласно инструкции. Установка и подключение могут быть выполнены техником или любым другим лицом.

ВАЖНО: внимательно прочитайте инструкцию по эксплуатации перед установкой и соблюдайте меры предосторожности при использовании продукта.

Меры предосторожности при использовании батареи

Используйте только батарейки указанного размера и напряжения.

☑ Убедитесь, что батарейки подключены в правильной полярности, как указано в отсеке для батареек. Подключение батареек в неправильной полярности может повредить термостат.

☑ Не используйте одновременно разные типы батареек, например, щелочные цинк-углеродные батареи или старые батарейки с новыми.

☑ Если термостат не будет использоваться в течение длительного времени, отсоедините его от оборудования и извлеките батарейки, чтобы предотвратить повреждение из-за утечки батареек.

Меры предосторожности при установке и использовании термостата

Wireless Цифровой беспроводной термостат предназначен только для использования в помещении (закрытые помещения, гаражи, подъезды и т. Д.). Он не должен устанавливаться на открытом воздухе или в местах, непосредственно подверженных воздействию дождя.

Install Не устанавливайте в условиях высокой влажности.

☑ Термостат может работать только с одним устройством. Подключение нескольких устройств в каскад или последовательно (например, нагреватель и вентилятор) не гарантирует правильную работу устройства.

Before Отключите электропитание перед подключением устройства.

When Будьте предельно осторожны при подключении кабелей к оборудованию и электрической сети: неправильное подключение или ненадежное экранирование электрических кабелей может повредить устройство и поставить под угрозу безопасность пользователя.

Примечание: производитель не несет никакой ответственности за ущерб, вызванный неправильной установкой или использованием устройства, отличного от описанного в данном руководстве.

Спецификация

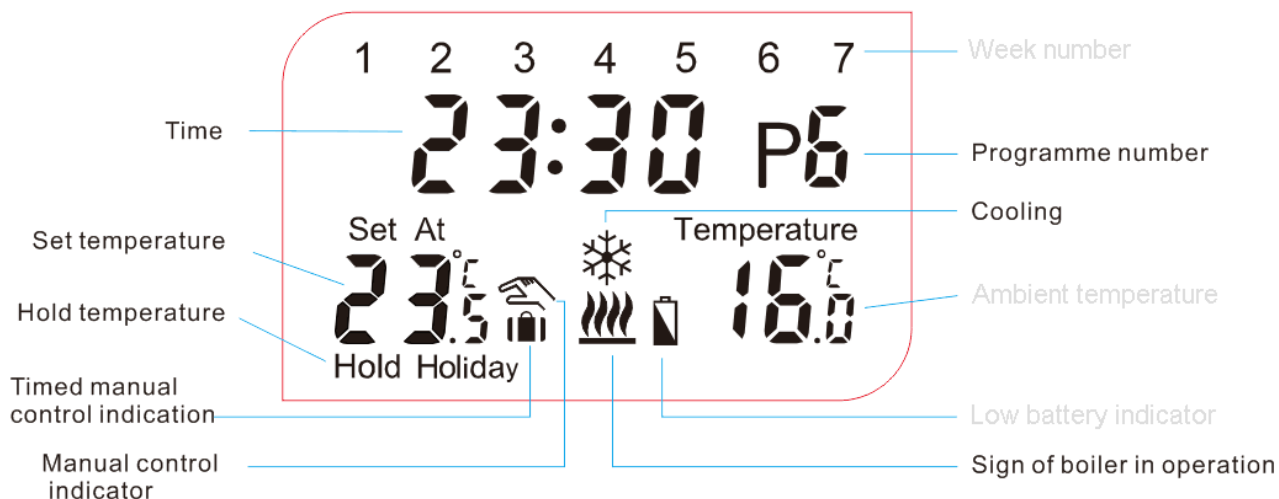
Передатчик (термостат):

1. Программируемость: 7-дневная программа
2. Диапазон отображаемой температуры: 0 °C ~ 40 °C (с шагом 0,1 °C)
3. Регулируемый температурный диапазон: 5 °C ~ 35 °C (с шагом 0,5 °C)
4. Точность измерения температуры: ± 1 °C (при 20 °C)
5. Электропитание: 2 щелочные батареи постоянного тока AAA 1,5 В (не включены)
6. Нагрузочная способность: 6 (2) А, 230 В
7. Индикатор низкого заряда батареи: отображается «», когда уровень заряда батареи ниже 2,7 В (заменить)
8. Потребляемый ток в режиме ожидания: 17 иА, потребляемый ток в режиме работы дисплея ≤ 4,2 мА
9. Цвет подсветки: оранжевый / синий / белый
10. Размеры: 119 x 80 x 26 мм (без ручки)

Приемник:

1. Электропитание: 230 В переменного тока, 50 Гц

2. Рабочая частота: 868,35 МГц
 3. Дальность передачи: около 100 м на открытой местности
 4. Потребление: 6 Вт
 5. Максимальная нагрузка: 6 (2) А, 230 В
 6. Размеры: 86 x 86 x 26 мм
- ЖК-экран



Режим работы

ТЕПЛО (отопление) / COOL (охлаждение)

Удерживайте **MODE** в течение 5 секунд и используйте **+** и **-**, чтобы выбрать режим работы, затем подтвердите, нажав **SET**.

Как установить время

1. Нажмите **DAY** один раз, пока символ недели не начнет мигать, а затем используйте кнопки **+** или **-**, чтобы установить значение от 1 до 7.
2. Нажмите **DAY** один раз, пока символ часа не начнет мигать, а затем используйте кнопки **+** или **-**, чтобы установить значение от 0 до 23.
3. Нажмите **DAY** один раз, символ минуты будет мигать, а затем используйте кнопки **+** или **-**, чтобы установить значение от 0 до 59.
4. Нажмите кнопку **SET**, чтобы подтвердить изменения, или подождите 15 секунд, чтобы автоматически подтвердить и вернуться в рабочий режим.

Как установить программу

1. Удерживайте кнопку **SET**, затем нажмите и удерживайте кнопку **PROG**, пока символ недели (1, 2, 3, 4, 5, 6, 7) не начнет мигать.

2. Нажмите + или -, чтобы выбрать настройки недели в диапазоне «1 2 3 4 5» или «6 7» (режим 5/2), «1, 2, 3, 4, 5, 6, 7» (режим 7 дней), «1 2 3 4 5 6 7» (24-часовой режим).
3. Нажмите PROG один раз, и когда отображается символ P1 и мигает отображаемое время, используйте + или -, чтобы в первый раз установить требуемое значение (с 10-минутными интервалами).
4. Нажмите PROG один раз, и когда отображаемая температура начнет мигать, используйте + или -, чтобы отрегулировать температуру (с шагом 0,5 °C).
5. Если вы не хотите запускать эту программу, нажмите DAY один раз, и на дисплее появится «-: -».
6. Повторяйте шаги 3-4 выше, пока все 6 настроек времени и температуры не будут запрограммированы на понедельник (на выбранной неделе).
7. Когда 1 (понедельник) мигает после установки времени и температуры для понедельника, снова нажмите кнопку PROG, чтобы повторить шаги 2-4, пока не будут запрограммированы время и температура всех 7 дней недели.
8. После установки времени и температуры в течение всех 7 дней нажмите кнопку SET для подтверждения настроек или подождите 15 секунд, чтобы выполнить автоматическое подтверждение и вернуться в режим работы программатора.
9. Нажмите PROG, чтобы отобразить параметры настройки программирования в режиме нормальной работы, и используйте + или -, чтобы отобразить отдельные недели.

10. Запрограммированные заводские настройки:

Неделя 1 ~ Неделя 7:

P1 : 7 : 00 20 °C P2 : 9 : 00 17 °C P3 : 12 : 30 20 °C

P4 : 15 : 00 19 °C P5 : 17 : 30 22 °C P6 : 23 : 00 17 °C

Как скопировать программу

1. Нажмите и удерживайте «COPY» в режиме основной программы в течение 3 секунд, пока не появится символ COPY; 1-я неделя будет мигать
2. Нажмите + или -, чтобы выбрать неделю, которую вы хотите скопировать
3. Снова нажмите COPY, и предыдущая выбранная неделя перестанет мигать; затем нажмите + или -, чтобы перейти к дню, когда вы хотите скопировать программу.
4. Затем нажмите COPY еще раз, чтобы подтвердить изменения - они будут применены немедленно.
5. Повторите шаги 3-4 выше, чтобы скопировать другую программу
6. Нажмите кнопку SET, чтобы заблокировать изменения, или подождите 15 секунд, пока истечет время ожидания.

Как установить температуру вручную

1. Нажмите «HOLD» один раз, пока не появится символ HOLD; нажмите + или -, чтобы установить температуру. Эта настройка будет сохраняться до тех пор, пока вы не нажмете кнопку SET и операция не будет завершена.
2. Удерживайте кнопку «HOLD» в режиме основной программы в течение 3 секунд, пока на дисплее не появится «d: 01» и не появится символ «ПРАЗДНИК»; нажмите + или -, чтобы установить значение в диапазоне d: 01 ~ d: 99, измените настройки и подождите 15 секунд для автоматического подтверждения. Затем нажмите + или - еще раз, чтобы установить желаемую температуру. Эта настройка температуры истечет после изменения настройки дня или нажатия кнопки SET, и операция будет завершена.
3. Нажмите + или -, чтобы установить температуру, затем нажмите DAY, чтобы заблокировать режим и часы; нажмите + или -, чтобы выбрать часы блокировки от 1 до 9 часов. Подождите 15 секунд для автоматического подтверждения. Эта настройка температуры истечет после изменения установки часа или нажатия кнопки SET, и операция будет завершена.
4. Нажмите + или -, чтобы установить температуру, а затем подождите 15 секунд для автоматического

подтверждения. Эта настройка температуры будет действовать до тех пор, пока не будет нажата следующая кнопка PROG или не будет нажата кнопка SET и операция не будет завершена.

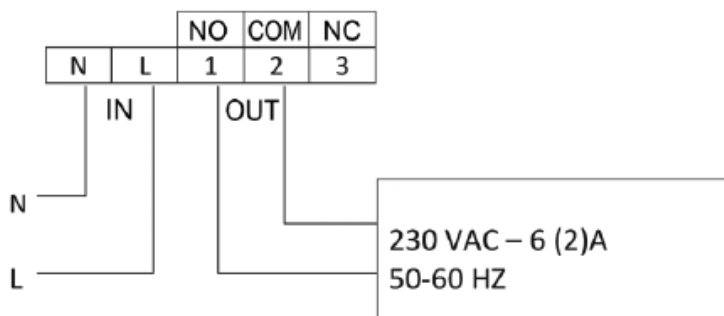
5. Удерживайте кнопку SET, а затем нажмите + или -, чтобы установить комфортный температурный режим / экономичный температурный режим:

☑ Установка комфортной температуры: удерживайте кнопку SET, затем нажмите +, и отображаемая температура будет мигать; нажмите + или -, чтобы установить комфортную температуру, затем нажмите SET, чтобы подтвердить изменения, или подождите 15 секунд для автоматического подтверждения.

☑ Установка экономичной температуры: удерживайте кнопку SET, затем нажмите - и отображаемая температура начнет мигать; нажмите + или -, чтобы установить комфортную температуру, затем нажмите SET, чтобы подтвердить изменения, или подождите 15 секунд для автоматического подтверждения.

Как изменить технические настройки

Нажмите и удерживайте кнопку SET, затем нажмите



Напряжение на клеммах 1 и 2 зависит только от системы контроллера, а размер кабеля определяется типом контролируемого устройства. Длина кабеля не имеет значения, приемник может быть установлен рядом с котлом или вдали от него, однако его не следует закреплять под корпусом котла.

Если расстояние между передатчиком и приемником слишком велико, это вызовет помехи стабильности беспроводного соединения (радиочастота). Установите ресивер как можно ближе к месту, где расположен термостат.

Как управлять приемником

Включите питание приемника. Через несколько секунд беспроводная система (радиочастота) (термостат и приемник) переключится на рабочую частоту. Чтобы проверить систему в режиме обогрева, нажмите кнопку термостата несколько раз, пока заданная температура не станет на 2–3 °C выше комнатной температуры. Через несколько секунд на дисплее должен появиться значок, указывающий, что отопление включено. В то же время на приемнике загорится красный светодиод, указывающий, что приемник получил команду передатчика (термостата).

В противном случае система должна быть перезапущена. Нажмите и удерживайте кнопку M / A на ресивере (около 10 секунд), пока зеленый светодиод не начнет мигать. Затем нажмите и удерживайте кнопку SET и DAY на передатчике в течение 10 секунд, пока зеленый светодиод на приемнике не перестанет мигать и не погаснет. Это позволит приемнику «распознать» код передатчика (термостата). Термостаты будут сопряжены, и передатчик

может управлять функцией ВКЛ / ВЫКЛ приемника.

Код не будет потерян даже в случае сбоя питания, устройство автоматически его сохранит.

Ручное управление приемником

Нажмите кнопку MANUAL, чтобы отделить термостат от ресивера. В этом случае котел или кондиционер, подключенный к ресиверу, можно включать или выключать вручную без контроля температуры. Постоянный зеленый свет указывает на режим РУЧНОЙ. Нажмите кнопку M / A, чтобы включить или выключить котел. (Красный светодиод горит, когда котел включен.) Нажмите кнопку MANUAL, чтобы остановить ручное управление и возобновить автоматическое управление (управление термостатом) (зеленый светодиод погаснет).

Кнопка включения / выключения на ресивере

А: ВЫКЛ

Когда нет необходимости использовать термостат, пользователь может просто нажать кнопку OFF (на левой стороне приемника), чтобы выключить приемник; Вам не нужно снимать переднюю крышку.

И: ВКЛ Приемник работает нормально;

Примечания:

Если в течение нескольких сезонов нет необходимости использовать термостат и управлять функцией нагрева или охлаждения, рекомендуется выключить приемник для защиты оборудования и термостата и вынуть аккумулятор из термостата.

Если вам нужно использовать функцию обогрева или охлаждения, вы можете вставить батарейки в термостат, включить переключатель на приемнике, а затем нажать кнопку MANUAL на приемнике, чтобы выключить зеленые индикаторы; таким образом, передатчик (термостат) будет контролировать работу приемника.

Информация по утилизации электрического и электронного оборудования

Символ, показанный на продуктах или в сопроводительной документации, указывает, что неисправные электрические или электронные устройства нельзя утилизировать как бытовые отходы. Правильная процедура, когда необходимо утилизировать, или использовать повторное использование или восстановление компонентов, - передать устройство в специализированный пункт сбора, где оно будет принято бесплатно. В некоторых странах продукт может быть возвращен местному дистрибьютору при покупке другого устройства. Правильная утилизация вашего устройства позволяет вам сэкономить ценные ресурсы и избежать любого негативного воздействия на здоровье и окружающую среду, которое может быть поставлено под угрозу из-за неправильного обращения с отходами. Подробную информацию о ближайшем пункте сбора можно получить в местных органах власти. Неправильная утилизация отходов карается действующим местным законодательством.

ГАРАНТИЙНАЯ КАРТА

ВНИМАНИЕ! Гарантийный талон действителен только вместе с подтверждением покупки (счет, квитанция).

Гарантия предоставляется на 12 месяцев с даты покупки

Карточка с указанием даты продажи и производственного номера устройства должна быть подтверждена пунктом продажи с печатью и подписью продавца. Данная гарантия не исключает, не ограничивает и не приостанавливает права покупателя, вытекающие из от несоответствия товара договору.

Ремонт будет выполнен в соответствии с действующими гарантийными правилами, применимо в Республике Польша. В объем гарантийных услуг входит устранение дефектов материала или других дефектов, возникших по вине производителя. Обмен оборудования на другое или возврат денежных средств может иметь место, если магазин, в котором была покупка, он соглашается и когда: а) устройство не имеет следов использования, и этот факт подтверждается гарантом, б) гарантийный ремонт невозможен в установленный законом срок, В течение гарантийного периода нельзя вносить изменения в конструкцию устройства (это также относится к укорочение соединительного кабеля) без предварительного согласования с гарантом.

В течение гарантийного периода устройство не может быть демонтировано за пределы действия, вызванного руководством пользователя Несоблюдение этого условия приведет к аннулированию гарантии. Помимо гарантийных условий, покупатель не имеет права на какую-либо компенсацию. Устройство должно быть доставлено в сервис с: а) подробное описание технической проблемы, б) гарантийный талон, в) действительное доказательство покупки.

В любом случае пользователь обязан удалить устройство и доставить его продавцу или в сервисную службу

Если устройство отправлено на ремонт пользователем, пользователь получит его от гаранта телефонные инструкции о способе отгрузки и о транспортной компании, с которой гарант подписал договор перевозки.

Если указанная транспортная компания используется, транспортные расходы будут оплачены между гарантом и перевозчиком. Отправитель обязан подготовить упаковку к любым повреждениям при транспортировке, устройство следует закрепить, плотно заполнить упаковку, например, газетами, фольгой или вспененным полистиролом. Кроме того, информация должна быть предоставлена на коробке

«ПРИМЕЧАНИЕ СТЕКЛО».

Модель устройства:

Серийный номер:

.....



Дата продажи (месяц прописью) печать и подпись продавца www.kgelektronik.pl