

Instrukcja obsługi termostatu bezprzewodowego C7RF

KG
Elektronik



CE

Opis

Cyfrowy termostat bezprzewodowy idealnie nadaje się do kontrolowania temperatury w każdym pomieszczeniu (sypialni, kuchni itp.) i jest bardzo łatwy w użyciu. Steruje pracą urządzeń grzewczych / chłodzących, gdy temperatura monitorowanego otoczenia jest niższa / wyższa niż zadana przez użytkownika temperatura odniesienia. Bardzo łatwa instalacja odbywa się krok po kroku zgodnie z instrukcją. Montaż i podłączenie może wykonać technik lub każda inna osoba.

WAŻNE: przed instalacją uważnie przeczytaj instrukcję obsługi i przestrzegaj środków ostrożności podczas korzystania z produktu.

Środki ostrożności dotyczące korzystania z baterii

- Używaj wyłącznie baterii o wskazanym rozmiarze i napięciu.
- Upewnij się, że baterie podłączone zostały zgodnie z polaryzacją wskazaną w komorze baterii. Podłączenie baterii zgodnie z nieprawidłową polaryzacją może uszkodzić termostat.
- Nie używaj jednocześnie różnych rodzajów baterii, np. baterii alkalicznych z cynkowo-węglowymi, lub starych z nowymi.
- Jeśli termostat nie będzie wykorzystywany przez dłuższy czas, odłącz go od sprzętu i wyjmij baterie, aby zapobiec uszkodzeniom spowodowanym wyciekami baterii.

Środki ostrożności dotyczące instalacji i użytkowania termostatu


- Cyfrowy termostat bezprzewodowy przeznaczony jest wyłącznie do użytku wewnętrznego (pomieszczenia zamknięte, garaże, ganki itp.). Nie należy go instalować na zewnątrz lub w miejscach bezpośrednio narażonych na deszcz.
- Nie instalować w miejscach o wysokiej wilgotności.
- Termostat może obsługiwać tylko jedno urządzenie. Podłączenie kilku urządzeń kaskadowo lub szeregowo (na przykład nagrzewnicy i wentylatora) nie gwarantuje prawidłowego działania urządzenia.
- Odłącz zasilanie sieciowe przed podłączeniem danego urządzenia.
- Należy zachować najwyższą ostrożność podczas podłączania przewodów do sprzętu i sieci elektrycznej: nieprawidłowe podłączenie lub niesolidna osłona kabli elektrycznych może spowodować uszkodzenie urządzenia i zagrożenie bezpieczeństwu użytkownika.

Uwaga: producent zrzeka się wszelkiej odpowiedzialności za szkody spowodowane nieprawidłową instalacją lub użytkowaniem urządzenia w sposób inny niż opisany w niniejszej instrukcji.

Specyfikacja

Nadajnik (termostat):

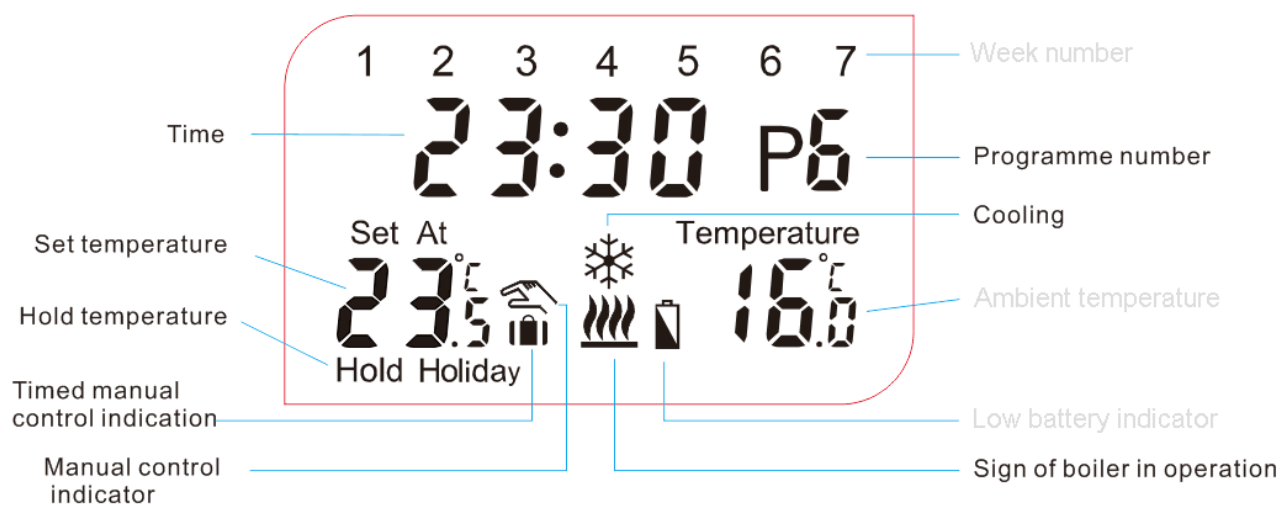
1. Programowalność: program 7-dniowy
2. Zakres wyświetlanej temperatury: 0 °C ~ 40 °C (przyrosty co 0,1 °C)
3. Regulowany zakres temperatur: 5 °C ~ 35 °C (przyrosty co 0,5 °C)
4. Dokładność pomiaru temperatury: ±1 °C (przy 20 °C)
5. Zasilanie: baterie alkaliczne DC 2x AAA 1,5 V (nie zawarte w zestawie)
6. Obciążalność: 6(2) A, 230 V

7. Wskaźnik niskiego poziomu naładowania baterii: wyświetla „”, gdy poziom naładowania baterii jest niższy niż 2,7 V (wymienić)
8. Pobór prądu w trybie czuwania: 17 uA, pobór prądu w trybie oświetlenia ≤ 4,2 mA
9. Kolor podświetlenia: pomarańczowy / niebieski / biały
10. Wymiary: 119 x 80 x 26 mm (bez uchwytu)

Odbiornik:

1. Zasilanie: 230 V AC, 50 Hz
2. Częstotliwość robocza: 868,35 MHz
3. Odległość transmisji: ok. 100 m w otwartym terenie
4. Zużycie: 6 W
5. Maksymalne obciążenie: 6(2) A, 230 V
6. Wymiary: 86 x 86 x 26 mm

Ekran LCD



Tryb pracy

HEAT (ogrzewanie) / COOL (chłodzenie)

Przytrzymaj MODE przez 5 sekund i użyj + i -, aby wybrać tryb pracy, a następnie potwierdź naciskając SET.

Jak ustawić czas

1. Naciśnij DAY raz, aż zacznie migać symbol tygodnia, a następnie użyj przycisków + lub -, aby ustawić wartość w zakresie od 1 do 7.
2. Naciśnij DAY raz, aż zacznie migać symbol godziny, a następnie użyj przycisków + lub -, aby ustawić wartość w zakresie od 0 do 23.
3. Naciśnij DAY raz, zacznie migać symbol minuty, a następnie użyj przycisków + lub -, aby ustawić wartość w zakresie od 0 do 59.
4. Naciśnij SET, aby potwierdzić zmiany lub poczekaj 15 sekund, aby dokonać automatycznego potwierdzenia i powrócić do trybu pracy.

Jak ustawić program

1. Przytrzymaj SET, a następnie naciśnij i przytrzymaj PROG, aż zacznie migać symbol tygodnia (1, 2, 3, 4, 5, 6, 7).
2. Naciśnij + lub -, aby wybrać ustawienia tygodnia w zakresie wartości „1 2 3 4 5” lub „6 7” (tryb 5/2), „1, 2, 3, 4, 5, 6, 7” (tryb 7-dniowy), „1 2 3 4 5 6 7” (tryb 24-godzinny).
3. Naciśnij PROG raz, a kiedy wyświetli się symbol P1 i zacznie migać wyświetlony czas, użyj + lub -, aby ustawić pierwszy czas do wymaganej wartości (w odstępach 10-minutowych).
4. Naciśnij PROG raz, a kiedy zacznie migać wyświetlona temperatura, użyj + lub -, aby wyregulować temperaturę (przyrosty co 0,5 °C).
5. Jeśli nie chcesz uruchamiać tego programu, naciśnij DAY raz, a wyświetli się „--:--”.
6. Powtórz kroki 3-4 opisane powyżej, aż wszystkie 6 ustawień czasu i regulacja temperatury zostaną zaprogramowane na poniedziałek (w wybranym tygodniu).
7. Kiedy po ustawieniu czasu i temperatury na poniedziałek migać będzie 1 (poniedziałek), naciśnij PROG ponownie, aby powtórzyć kroki 2-4, aż czasy i temperatury wszystkich 7 dni tygodnia zostaną odpowiednio zaprogramowane.
8. Po ustawieniu czasu i temperatury na wszystkie 7 dni, naciśnij SET, aby potwierdzić ustawienia lub zaczekaj 15 sekund, aby dokonać automatycznego potwierdzenia i powrócić do trybu pracy programatora.
9. Naciśnij PROG, aby wyświetlić parametry ustawień programowania w normalnym trybie pracy i użyj + lub -, aby wyświetlić poszczególne tygodnie.
10. Wstępnie zaprogramowane ustawienia fabryczne:

Tydzień 1 ~ Tydzień 7:

P1: 7: 00 20 °C P2: 9: 00 17 °C P3: 12: 30 20 °C

P4: 15: 00 19 °C P5: 17: 30 22 °C P6: 23: 00 17 °C

Jak skopiować program

1. Naciśnij i przytrzymaj „COPY” w głównym trybie programu przez 3 sekundy, aż pojawi się symbol COPY; zamiga tydzień 1
2. Naciśnij + lub -, aby wybrać tydzień, który chcesz skopiować
3. Naciśnij COPY ponownie, a wybrany wcześniej tydzień przestanie migać; następnie naciśnij + lub -, aby przejść do dnia, w którym chcesz skopiować program.
4. Następnie naciśnij COPY ponownie, aby potwierdzić zmiany - zostaną one natychmiast wprowadzone.
5. Powtórz kroki 3-4 opisane powyżej, aby skopiować kolejny program
6. Naciśnij SET, aby zablokować zmiany lub poczekaj 15 sekund, aż upłynie limit czasu.

Jak ustawić temperaturę ręcznie

1. Naciśnij „HOLD” raz, aż pojawi się symbol HOLD; naciśnij + lub -, aby ustawić temperaturę. To ustawienie będzie obowiązywać do momentu naciśnięcia przycisku SET i zakończenia operacji.
2. Przytrzymaj „HOLD” w głównym trybie programu przez 3 sekundy, aż wyświetli się d:01 i symbol HOLIDAY; naciśnij + lub -, aby ustawić wartość w zakresie d:01 ~ d:99, zmień ustawienia i odczekaj 15 sekund, aby dokonać automatycznego potwierdzenia. Następnie naciśnij + lub - ponownie, aby ustawić żądaną temperaturę. To ustawienie temperatury straci ważność po zmianie ustawienia dni lub naciśnięciu przycisku SET i zakończeniu operacji.
3. Naciśnij + lub -, aby ustawić temperaturę, a następnie naciśnij DAY, aby zablokować tryb i godziny; naciśnij + lub -, aby wybrać godziny blokady w zakresie od 1 do 9 godzin. Zaczekaj 15 sekund, aby dokonać automatycznego potwierdzenia. To ustawienie temperatury straci ważność po zmianie ustawienia godzin lub naciśnięciu przycisku SET i zakończeniu operacji.
4. Naciśnij + lub -, aby ustawić temperaturę, a następnie odczekaj 15 sekund, aby dokonać automatycznego potwierdzenia. To ustawienie temperatury będzie obowiązywać do następnego naciśnięcia przycisku PROG lub naciśnięcia przycisku SET i zakończenia operacji.
5. Przytrzymaj SET, a następnie naciśnij + lub -, aby ustawić tryb komfortowej temperatury / tryb temperatury ekonomicznej:
 - **Ustawianie komfortowej temperatury:** przytrzymaj SET, następnie naciśnij +, a zamiga wyświetlana temperatura; naciśnij + lub -, aby ustawić komfortową temperaturę, a następnie naciśnij SET, aby potwierdzić zmiany lub poczekaj 15 sekund, aby dokonać automatycznego potwierdzenia.
 - **Ustawianie temperatury ekonomicznej:** przytrzymaj SET, następnie naciśnij -, a zamiga wyświetlana temperatura; naciśnij + lub -, aby ustawić komfortową temperaturę, a następnie naciśnij SET, aby potwierdzić zmiany lub poczekaj 15 sekund, aby dokonać automatycznego potwierdzenia.

Jak zmienić ustawienia techniczne

Naciśnij i przytrzymaj SET, a następnie naciśnij MODE, aby przejść do interfejsu ustawień technicznych; naciśnij MODE, aby wybrać inny tryb:

S: Naciśnij + lub -, aby wybrać wartość odchylenia z zakresu 0,2 ~ 2,0

CAL: -3,0 ~ +3,0 (kalibracja)

CAL: naciśnij + lub -, aby skalibrować temperaturę o -3,0 ~ +3,0


HP: ON/OFF (brak tej funkcji w trybie COOL)

Jest to przełącznik pompy ciepła. Jeśli w ciągu 24 godzin ogrzewanie nie zostanie włączone, termostat włączy je na 1 minutę o godzinie 12:00 w południe.

Podświetlenie

Naciśnij LIGHT, podświetlenie zostanie włączone i zgaśnie, gdy przez 15 sekund nie zostanie wykryta żadna aktywność.

Jak wymienić baterie

Średnia żywotność baterii wynosi 1 rok, ale częste używanie podświetlenia może znacznie skrócić ten czas. Jeśli na wyświetlaczu pojawi się ikona  wskazująca niskie napięcie baterii, należy je wymienić.

Funkcja blokady

1. Przytrzymaj „LOCK” przez 5 sekund, aż na wyświetlaczu LCD pojawi się na 5 sekund symbol „LOC” i stały symbol



, a zablokowane zostaną wszystkie przyciski.

2. Ponownie przytrzymaj przycisk „LOCK” przez 5 sekund, aż na wyświetlaczu LCD pojawi się symbol „ULOC” i stały



symbol zniknie, a wszystkie przyciski zostaną odblokowane i będzie można z nich korzystać w zwykły sposób.

Przywracanie ustawień domyślnych termostatu

1. Zdejmij tylną pokrywę, naciśnij przycisk RESET z tyłu pokrywy, aby zresetować termostat (wyłącz, a następnie włącz zasilanie, ustawienia nie zostaną zmienione).

2. Naciśnij RESET na przedniej części obudowy przez 3 sekundy, aby przywrócić fabryczne ustawienia domyślne.

Odbiornik

Instalacja i podłączenie odbiornika

Odbiornik należy zamontować na ścianie w miejscu zabezpieczonym przed wilgocią i ciepłem, w pobliżu bojlera.

UWAGA! Nie instaluj odbiornika pod obudową kotła lub w pobliżu gorących rur, ponieważ mogą one uszkodzić części urządzenia lub zakłócić połączenie bezprzewodowe (częstotliwość radiowa). Aby uniknąć porażenia prądem, poproś wyspecjalizowanego technika o podłączenie odbiornika do bojlera!

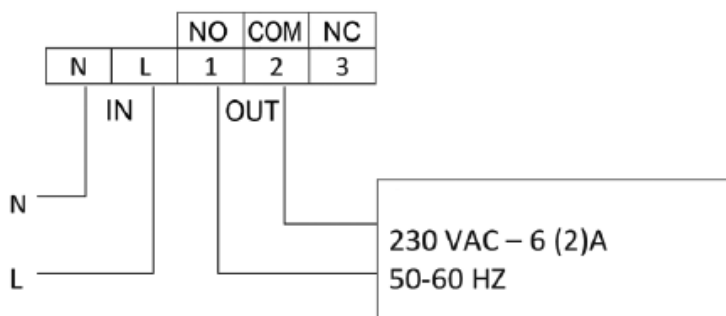
Odkręć obie śruby znajdujące się u podstawy odbiornika, ale ich nie wyjmuj. Następnie zdejmij przedni panel odbiornika i przykręć tylny panel do ściany w pobliżu bojlera za pomocą dostarczonych śrub.

Do jednostki odbiorczej należy dostarczyć prąd o napięciu sieciowym 230 V. W ten sposób urządzenie będzie odpowiednio zasilane, jednak napięcie to nie pojawi się na terminalu 1 i 2. Proponujemy podłączenie sieci neutralnej do punktu N, a przewodu fazowego do punktu L. Zalecamy użycie złącza typu widełkowego z przełącznikiem umożliwiającym podłączenie do sieci. Wyłącz urządzenie, gdy nie jest używane (np. latem).

Odbiornik steruje bojlerem lub klimatyzatorem za pośrednictwem przekaźnika o potencjale zerowym, którego punkty podłączenia to: 1 (NO), 2 (COM) i 3 (NC). Podłączyć oba punkty podłączenia systemu ogrzewania lub chłodzenia, którym sterować będzie termostat, do terminalu nr 1 (NO) i nr 2 (COM); w normalnych warunkach są one otwarte.

Jeśli chcesz użyć starego bojlera lub innego urządzenia posiadającego punkty podłączenia do termostatów, to punkty 1 (NO) i 2 (COM) termostatu muszą zostać podłączone do przewodu zasilającego urządzenia w ten sam sposób, aby podłączyć przełącznik.

OSTRZEŻENIE! Zawsze należy brać pod uwagę zdolność energetyczną odbiornika i postępować zgodnie z instrukcjami producenta sprzętu grzewczego lub chłodzącego. Urządzenie musi zostać zainstalowane i podłączone przez wykwalifikowanego specjalistę!



Napięcie na terminalach nr 1 i 2 zależy tylko od systemu sterownika, a rozmiar przewodu jest określany przez rodzaj kontrolowanego urządzenia. Długość przewodu nie ma znaczenia, odbiornik może być zainstalowany w pobliżu kotła lub z dala od niego, jednak nie należy go mocować pod obudową kotła

Jeśli odległość między nadajnikiem a odbiornikiem jest zbyt duża, spowoduje to zakłócenia stabilności połączenia bezprzewodowego (częstotliwość radiowa). Zamocuj odbiornik jak najbliżej miejsca, w którym znajduje się termostat.

Jak obsługiwać odbiornik

Włącz zasilanie odbiornika. Po kilku sekundach system bezprzewodowy (częstotliwość radiowa) (termostat i odbiornik) przejdzie na częstotliwość roboczą. Aby przetestować system w trybie ogrzewania, kilkakrotnie naciśnij przycisk termostatu, aż temperatura zadana będzie o 2 ~ 3 °C wyższa niż temperatura pokojowa. Po kilku sekundach na wyświetlaczu powinna pojawić się ikona wskazująca, że ogrzewanie jest włączone. Jednocześnie na odbiorniku zaświeci się czerwona dioda LED wskazująca, że odbiornik odebrał polecenie nadajnika (termostatu).

W przeciwnym razie system należy zrestartować. Naciśnij przycisk M/A znajdujący się na odbiorniku i przytrzymaj go (przez około 10 sekund), aż zacznie migać zielona dioda LED. Następnie naciśnij i przytrzymaj SET i DAY na nadajniku przez 10 sekund, aż zielona dioda LED na odbiorniku przestanie migać i zgaśnie. Pozwoli to odbiornikowi „rozpoznać” kod nadajnika (termostatu). Termostaty zostaną sparowane, a nadajnik może sterować funkcją ON/OFF odbiornika.

Kod nie zostanie utracony nawet w przypadku awarii zasilania, urządzenie automatycznie go zapisze.

Ręczne sterowanie odbiornikiem

Naciśnij przycisk MANUAL, aby oddzielić termostat od odbiornika. W tym przypadku bojler lub klimatyzator podłączony do odbiornika można ręcznie włączać lub wyłączać bez kontrolowania temperatury. Stałe zielone światło sygnalizuje tryb RĘCZNY. Naciśnij przycisk M/A, aby włączyć lub wyłączyć bojler. (Czerwona dioda LED świeci się, gdy bojler jest włączony). Naciśnij przycisk MANUAL, aby zatrzymać sterowanie ręczne i wznowić pracę automatyczną (sterowanie za pomocą termostatu) (zielona dioda LED zgaśnie).

Przycisk ON/OFF na odbiorniku

O: OFF

Kiedy nie ma potrzeby korzystania z termostatu, użytkownik może po prostu nacisnąć przycisk OFF (po lewej stronie odbiornika), aby wyłączyć odbiornik; nie trzeba wtedy zdejmować przedniej części obudowy.

I: ON

Praca odbiornika przebiega normalnie;

Uwagi:

Kiedy przez kilka sezonów nie ma potrzeby używania termostatu i kontroli funkcji ogrzewania lub chłodzenia, zaleca się wyłączenie odbiornika w celu zabezpieczenia sprzętu i termostatu oraz wyjęcie baterii z termostatu.

Jeśli zaistnieje potrzeba skorzystania z funkcji ogrzewania lub chłodzenia, można włożyć baterie do termostatu, włączyć przełącznik na odbiorniku, a następnie nacisnąć przycisk MANUAL na odbiorniku, aby wyłączyć zielone światła; w ten sposób nadajnik (termostat) będzie sterować działaniem odbiornika.



Informacja o pozbywaniu się urządzeń elektrycznych i elektronicznych

Przedstawiony symbol umieszczony na produktach lub dołączonej do nich dokumentacji informuje że niesprawnych urządzeń elektrycznych lub elektronicznych nie można wyrzucać razem z odpadami gospodarczymi. Prawidłowe postępowanie w razie konieczności utylizacji powtórnego użycia lub odzysku podzespołów polega na przekazaniu urządzenia do wyspecjalizowanego punktu zbiórki, gdzie będzie przyjęte bezpłatnie. W niektórych krajach produkt można oddać lokalnemu dystrybutorowi podczas zakupu innego urządzenia. Prawidłowa utylizacja urządzenia umożliwia zachowanie cennych zasobów i uniknięcie negatywnego wpływu na zdrowie i środowisko, które może być zagrożone przez nieodpowiednie postępowanie z odpadami. Szczegółowe informacje o najbliższym punkcie zbiórki można uzyskać u władz lokalnych. Nieprawidłowa utylizacja odpadów zagrożona jest karami przewidzianymi w odpowiednich przepisach lokalnych.

KARTA GWARANCYJNA

UWAGA! Karta gwarancyjna ważna tylko łącznie z dowodem zakupu (faktura, paragon).

Gwarancji udziela się na 24 miesiące od daty zakupu, jeżeli zakupiony produkt nie służy do użytku w prowadzonej działalności gospodarczej. W przypadku zakupu na użytek prowadzonej działalności gospodarczej gwarancji udziela się na 12 miesięcy

Karta z datą sprzedaży i wpisanym numerem produkcyjnym urządzenia powinna być potwierdzona przez punkt sprzedaży pieczętą i podpisem sprzedawcy.

Niniejsza gwarancja nie wyłącza, nie ogranicza ani nie zawiesza uprawnień kupującego wynikających z niezgodności towaru z umową.

Naprawa zostanie wykonana na warunkach zgodnych z aktualnymi przepisami o gwarancji, obowiązującymi w Rzeczypospolitej Polskiej.

Zakres usług gwarancyjnych obejmuje usuwanie wad materiałowych lub innych wad powstałych z winy producenta.

Wymiana sprzętu na inny lub zwrot gotówki może mieć miejsce w przypadku, gdy sklep, w którym nastąpił zakup, wyrazi na to zgodę oraz gdy:

- a) urządzenie nie nosi śladów użytkowania i fakt ten jest potwierdzony przez gwaranta,
- b) naprawa gwarancyjna nie jest możliwa w terminie ustawowym,

W okresie gwarancji nie wolno dokonywać żadnych zmian w konstrukcji urządzenia (dotyczy to także skracania przewodu przyłączeniowego) bez uzgodnień z gwarantem.

W okresie gwarancji nie wolno rozmontowywać urządzenia poza zakres czynności wynikających z instrukcji obsługi.

Niedotrzymanie warunków powoduje unieważnienie gwarancji.

Poza warunkami gwarancji, kupującemu nie przysługują żadne odszkodowania.

Urządzenie musi być dostarczone do serwisu wraz z:

- a) szczegółowym opisem problemu technicznego,**
- b) kartą gwarancyjną,**
- c) ważnym dowodem zakupu.**

W każdym przypadku użytkownik zobowiązany jest wymontować urządzenie i dostarczyć do sprzedawcy lub serwisu firmowego

W przypadku wysyłki urządzenia do naprawy przez użytkownika, użytkownik uzyska od gwaranta telefoniczną instrukcję o sposobie przesyłki i firmie przewozowej, z którą gwarant ma podpisaną umowę przewozu.

W przypadku skorzystania ze wskazanej firmy przewozowej koszty przesyłki zostaną rozliczone między gwarantem a przewoźnikiem. Wysyłający zobowiązany jest do przygotowania przesyłki przed ewentualnymi uszkodzeniami w transporcie, urządzenie należy zabezpieczyć wypełniając szczelnie paczkę np. gazetami, folią, styropianem. Dodatkowo na kartonie trzeba umieścić informacje "UWAGA SZKŁO".

Model urządzenia:.....

Numer seryjny:

.....

Data sprzedaży (miesiąc słownie) pieczętka i podpis sprzedającego

Bardzo pomocne w szybszym załatwieniu sprawy przy składaniu reklamacji będzie podanie adresu mailowego i numeru telefonu reklamującego

NA KAŻDY PRODUKT UDZIELAMY **24** MIESIĄCE GWARANCJI!!!

Gwarantujemy najwyższą jakość zakupionych towarów.

FIRMA KG ELEKTRONIK

UL, SIENKIEWICZA 121 39-300 MIELEC NIP 817-103-80-19

tel. 17 5864987

sprzedaz wew.20 - serwis wew.21 - fax wew.25

biuro@kgelektronik.pl --serwis@kgelektronik.pl -- www.kgelektronik.pl